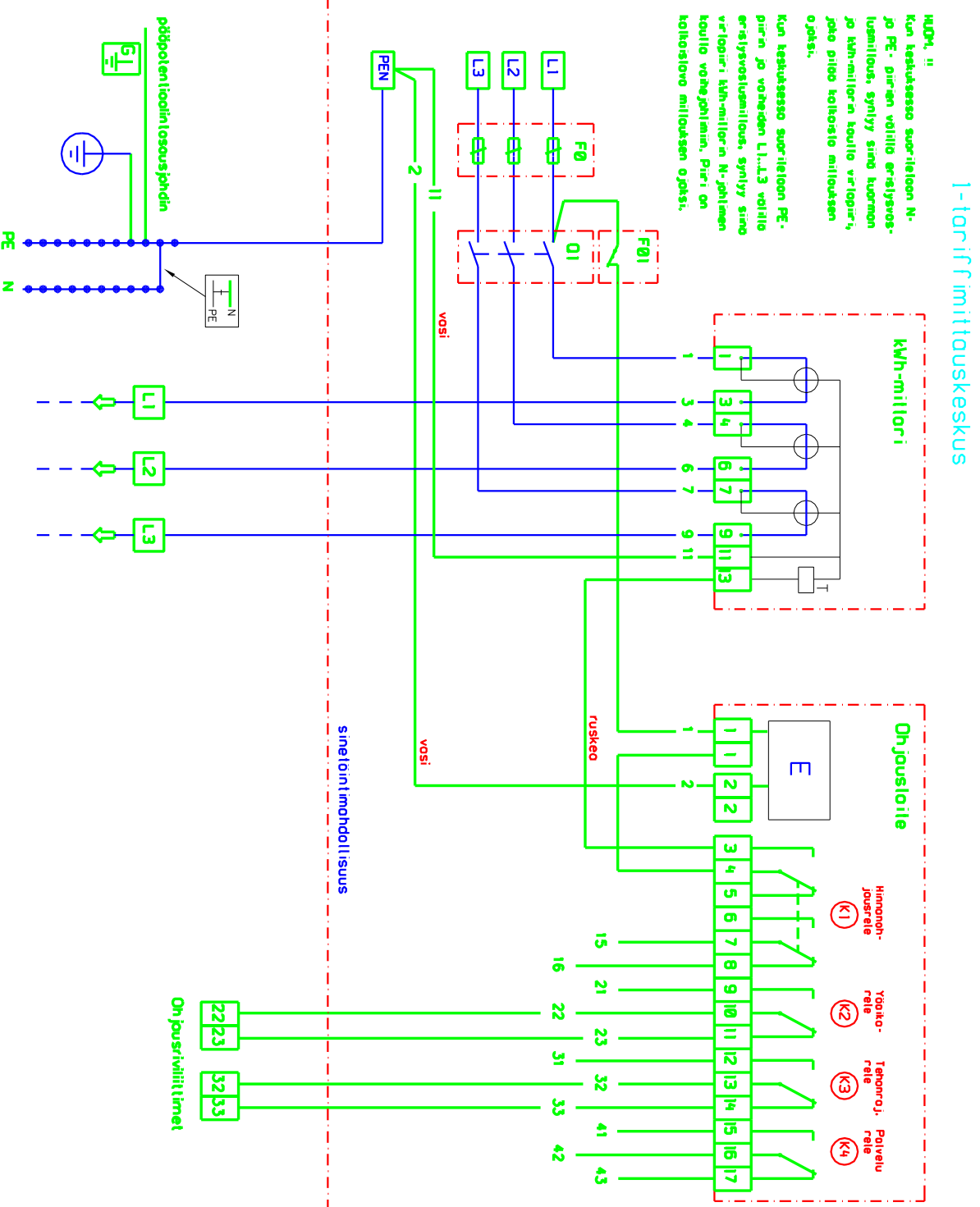


## 2-tariffimittauskeskus



Kun keskuksessa suoritetaan N- ja PE-piirien välillä eristysvastusmittaus, syntyy siinä kuorman ja kWh-mittarin kautta virtapiiri, joka pitää katkoista mittauksen ohjaksi.

Kun keskuksessa suoritetaan PE-piirin ja vaiheiden L1..L3 välillä eristysvastusmittaus, syntyy siinä virtapiiri kWh-mittarin N-johtimen kautta vaihejohtimiin. Piiri on katkoistavo mittauksen ohjaksi.

## 1-tariffimittauskeskus

**Kuohi, II**  
 Kun keskuksessa suoritetaan N- ja PE-piirien välillä eristysvastusmittaus, syntyy siinä kuorman ja kWh-mittarin kautta virtapiiri, joka pitää katkoista mittauksen ohjaksi.

**Kun keskuksessa suoritetaan PE-piirin ja vaiheiden L1..L3 välillä eristysvastusmittaus, syntyy siinä virtapiiri: kWh-mittarin N-johtimen kautta vaihejohtimen, Piiri on katkoistavo mittauksen ohjaksi.**

