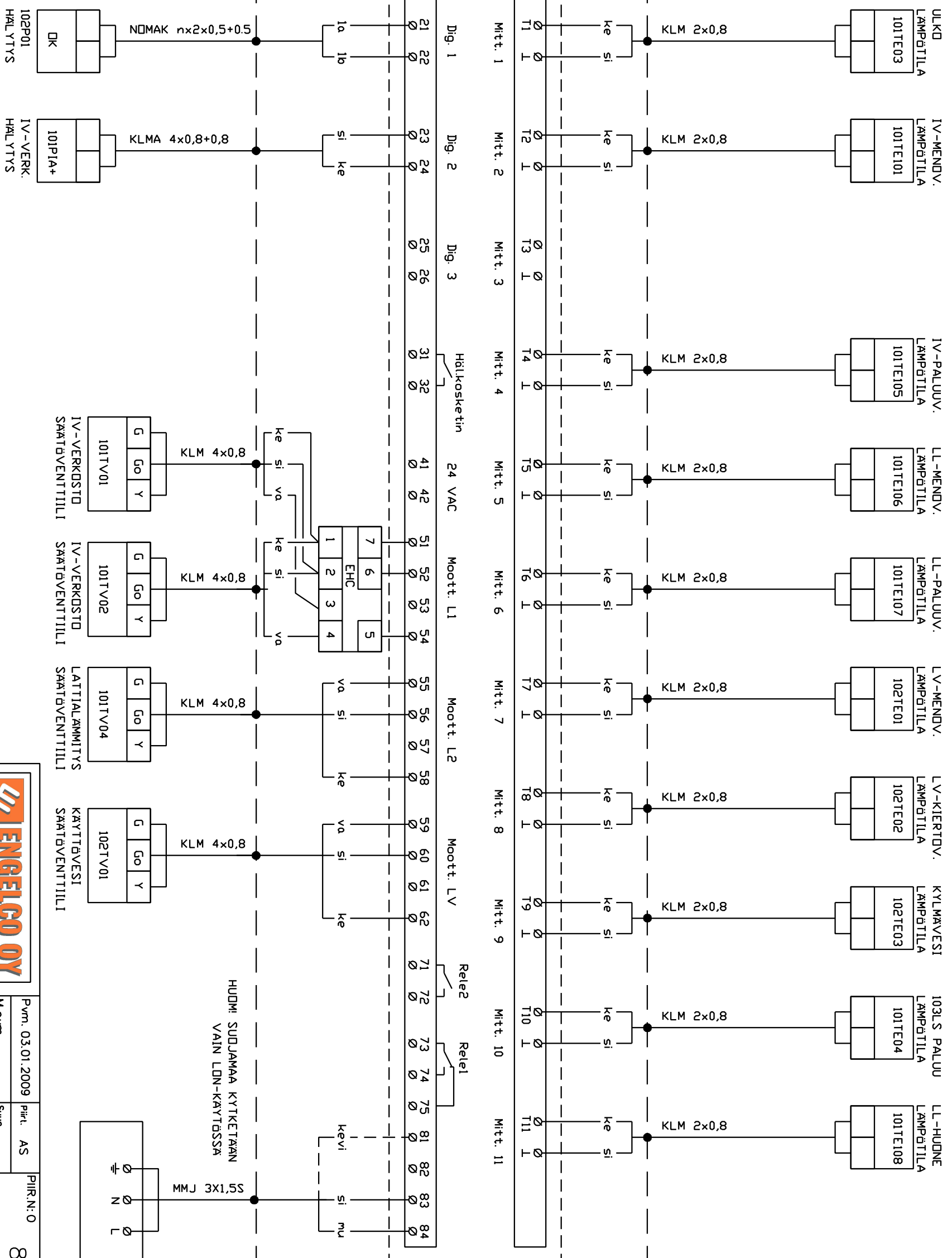


MUUTOKSEN TEKIJÄ	PVM

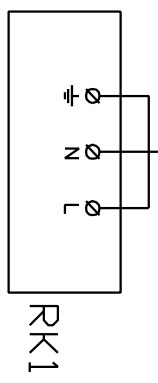
MUUTOKSEN KUVAUS

MUUTOSTUNN.



Pvm. 03.01.2009	Piir. AS	PIIR.N:O	8.6	SIVUJA 1(1)
M.pvm	Suun.	TYÖ N:O		
Mittakoivu	Hyv.			

HUOMI: SUOJAMAAN KYTKETÄÄN VAIN LDN-KÄYTTÖSSÄ



KOHDE		SISÄLTÖ	
DMAKOTITALO		EH-203	
		LÄMMÖNJAKOKESKUS	
SUUNN	PVM	LEHTTÄ	LEHTI
PIIRT	03.01.09	1/1	1
TARK	PVM	TYÖ NRD	PIIR NRD
			MUUTOS